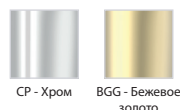


E24309



Коллекция: CLÉO 1889

Отделки*:



Общие характеристики:



Преимущества для конечного пользователя

- Очарование стиля ретро : классические линии, выбор благородных материалов, коллекция в стиле ретро.
- Отделка "Глянцевое золото": богатая и яркая отделка, которая возвышает пространство своими теплыми бликами и усиливает роскошную сторону коллекции. Покрытие PVD, гарантия 25 лет.
- Экономия воды : Расход 5 л/мин.
- Комфортная высота: высота под изливом 25 см, что обеспечивает хорошую совместимость с большинством раковин.

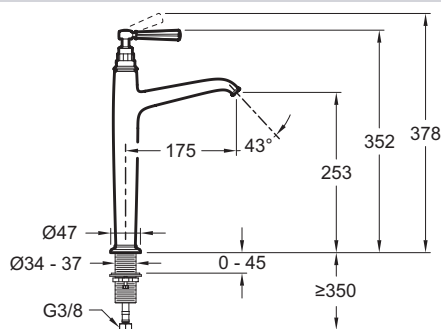
Преимущества при монтаже

- Простая установка: с помощью крепежного комплекта с резьбовым хвостовиком

Технические характеристики

- МАТЕРИАЛ : N/A
- DÉBIT (L/MN SOUS 3 BARS) : 5 л/мин
- SAILLIE DU BEC (MM) : 175
- MÉCANISME : Керамический дисковый картридж
- TYPE : Однорычажный
- HAUTEUR TOTALE DU ROBINET (MM) : 352
- RACCORDS : С гибкой подводкой

Технический чертёж



Спецификация продукта : Высокий однорычажный смеситель для раковины. E24309. Коллекция : CLÉO 1889. МАТЕРИАЛ : N/A. TYPE : Однорычажный. DÉBIT (L/MN SOUS 3 BARS) : 5 л/мин. HAUTEUR TOTALE DU ROBINET (MM) : 352. SAILLIE DU BEC (MM) : 175. RACCORDS : С гибкой подводкой. MÉCANISME : Керамический дисковый картридж.